

# LÁMINA ACANALADA R-101



## Medidas estándar mts.

2.44  
3.05  
3.66  
4.27  
4.88  
5.50  
6.10  
7.32

Medida especial



Ancho efectivo 100.8 cm

Materiales: Pintro, Zintro, Zintroalum, en calibres **24 y 26**

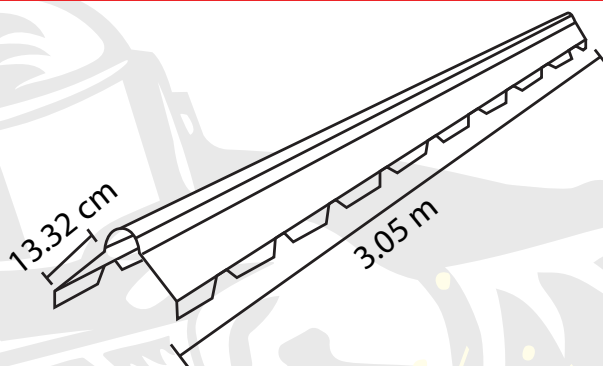
Poliacrílica y Acrílica

## PIJA PARA TECHUMBRES

1/4" x 3/4"

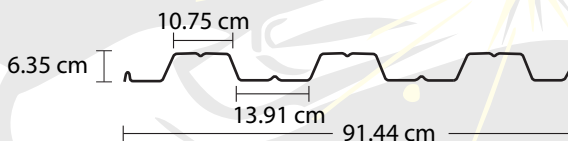
1/4" x 1"

## CABALLETE



Tipo	Calibre	Ancho	Largo	Largo efectivo
Para R-101	26	.45 m	3.05 m	2.88 m

## LOSACERO CAL. 20, 22 Y 24



Medida estándar: 6.10 mts.

Medida especial



# PLASTITEJA



## PLASTITEJA

(TODOS LOS PRODUCTOS SON EN COLOR ROJO OXIDO)

LARGO

ANCHO

PESO

SEPARACIÓN

0.65

1.00

4.50 KG

**1.10**

**1.00**

**7 KG**

**70 A 80 CM**

0.65

1.00

9 KG

70 A 80 CM

**2.05**

**1.00**

**11 KG**

**70 A 80 CM**

2.44

1.00

13 KG

70 A 80 CM

**3.20**

**1.00**

**16 KG**

**70 A 80 CM**

3.60

1.00

19 KG

70 A 80 CM

**4.05**

**1.00**

**22 KG**

**70 A 80 CM**

4.50

1.00

25 KG

70 A 80 CM

**5.20**

**1.00**

**28 KG**

**70 A 80 CM**

5.60

1.00

31 KG

70 A 80 CM

**6.05**

**1.00**

**34 KG**

**70 A 80 CM**

7.00

1.00

37 KG

70 A 80 CM



PESOS TEÓRICOS CON UNA VARIACIÓN DE  $\pm 5\%$   
PESO CALCULADO EN PIEZAS DE 6.00 MTS.

**CANAL R101 T-81**



**CANAL TIPO ASBESTO T-57**



**CANAL RURAL T-4**



## CANAL RURAL

1.27 X 1.20  
**1.52 X 1.20**  
 1.90 X 1.20  
**2.10 X 1.20**  
 2.54 X 1.20  
**3.05 X 1.20**  
 3.40 X 1.20  
**3.81 X 1.20**  
 4.20 X 1.20  
**5.08 X 1.20**  
 6.10 X 1.20

## CANAL R-101

1.83 X 1.07  
**2.44 X 1.07**  
 3.05 X 1.07  
**3.66 X 1.07**  
 4.27 X 1.07  
**4.88 X 1.07**  
 5.50 X 1.07  
**6.10 X 1.07**  
 7.32 X 1.07

## LÁMINA DE ASBESTO -P7

PESO	LARGO	ANCHO
19.8 KG	1.83 MTS	1.00 MTS
<b>23.1 KG</b>	<b>2.16 MTS</b>	<b>1.00 MTS</b>
26.4 KG	2.44 MTS	1.00 MTS
<b>28.2 KG</b>	<b>2.60 MTS</b>	<b>1.00 MTS</b>
33.0 KG	3.05 MTS	1.00 MTS
<b>34.1 KG</b>	<b>3.15 MTS</b>	<b>1.00 MTS</b>
51.6 KG	3.66 MTS	1.00 MTS

## CANAleta CUADRA DA GALVANIZADA

4" X 1.83  
 4" X 2.44 **CONTRA-TAPA 4"**  
 4" X 3.05  
 6" X 1.83  
 6" X 2.44 **CONTRA-TAPA 6"**  
 6" X 3.05  
 8" X 1.83  
 8" X 2.44 **CONTRA-TAPA 8"**  
 8" X 3.05

